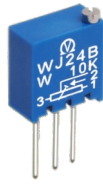




WJ24

螺杆驱动非线性绕预调电位器

Lead-screw Actuated Non-wirewound Potentiometer



■ 适用标准 Applicable Standards

型号	质量等级标识	详细规范	总规范
WJ24		SJ 20217-1992	GJB 918-1990

■ 电气特性 Electrical Characteristics

标称阻值范围	10Ω~1MΩ
阻值允许偏差	±10%
绝缘电阻	≥1GΩ
介质耐压	正常大气压下 900V _{AC}
有效电行程	≥15 圈
终端电阻	≤2%R 或 2Ω取较大者
接触电阻变化	CRV ≤2%R 或 10Ω较大者

■ 物理特性 Physical Characteristics

起动力矩	≤35mN.m
离合器力矩	终端空转 25 圈, 反向调节电气连续
重量	≤1.3g
标志	型号、标称阻值、阻值允许偏差

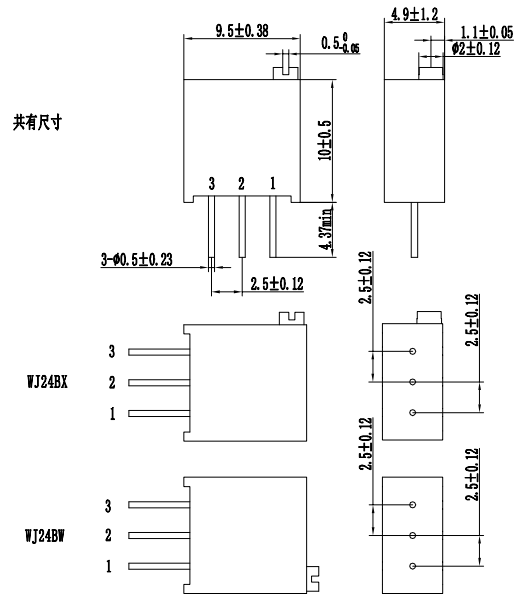
■ 标称阻值表 Norminal Resistance Table

标称阻值 (Ω)	最高额定交流或直流连续工作电压 (V)	标称阻值 (Ω)	最高额定交流或直流连续工作电压 (V)
10	2.23	5k	50
20	3.1	10k	70.7
50	5	20k	100
100	7	50k	158
200	10	100k	223
500	15.8	200k	300
1k	22.3	500k	300
2k	31.6	1M	300

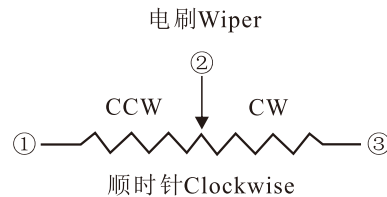
■ 订货指南 Ordering Information

WJ24	B	W	10K	K
型号	特性	引出端型式	标称阻值	阻值允许偏差
WJ24	额定功率时最高环境温度 和上限类别温度	见上图	见上表	K: ±10%

订货示例: WJ24BW-10K-K



■ 电路图 Circuit Diagram



■ 环境特性 Environment Characteristics

额定功率	0.5W@70℃, 0W@125℃
温度范围	-55℃~125℃
电阻温度系数	≤±150×10 ⁻⁶ /K
耐湿	GJB 360A-1996, 方法 106; ΔR ≤±5%R, R _i ≥100MΩ
冲击	GJB 360A-1996, 方法 213; 100g, 6ms, 后峰锯齿波; ΔR ≤±2%R, Δ(Uab/Uac) ≤±2%
高频振动	GJB 360A-1996, 方法 204; (10~2000)Hz, 150m/s ² , 0.75mm; ΔR ≤±2%R, Δ(Uab/Uac) ≤±2%
高温寿命	GJB 360A-1996, 方法 108; 试验温度 70℃, 时间 1000h; 无机械损伤, ΔR ≤±5%R, Δ(Uab/Uac) ≤±2%
低温工作	-55℃, 1h, 加不超过电阻体极限电压的额定连续工作电压 45min; ΔR ≤±2%R, Δ(Uab/Uac) ≤±2%
高温贮存	125℃, 250h; ΔR ≤±5%R, Δ(Uab/Uac) ≤±2%
旋转寿命	每周 (2±0.5) min, 200 周; 无机械损伤, ΔR ≤±5%R
浸渍	(85~90)℃, (60±5)s; 电位器应无连续气泡逸出
温度冲击	-65℃~125℃, ≥15min, 5 次循环; 无电气间断和机械损伤 ΔR ≤±3%R, Δ(Uab/Uac) ≤±2%

玻璃釉电位器