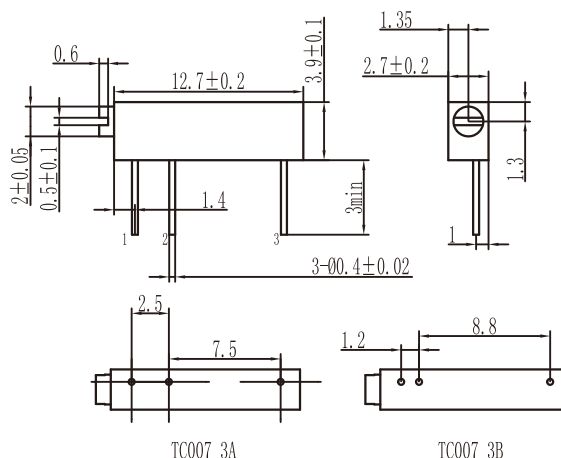


# TC007 长方形螺杆驱动玻璃釉预调电位器

## Rectangular Lead-screw Actuated Cermet Trimmer Potentiometer



注：未注公差为±0.5。

### ■ 适用标准 Applicable Standards

型号	质量等级标识	详细规范	总规范
TC007	J	Q/RU 802-2006	GJB 918-1990

### ■ 电气特性 Electrical Characteristics

标称阻值范围	10Ω~2MΩ
阻值允许偏差	±10%
绝缘电阻	≥1GΩ (500V)
介质耐电压	正常大气压下 900V <sub>AC</sub>
有效电行程	12±1 圈
终端电阻	≤2%R 或 2Ω取较大者
接触电阻变化	CRV ≤3%R 或 10Ω较大者

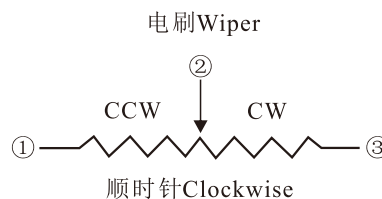
### ■ 物理特性 Physical Characteristics

起动力矩	≤50mN.m
标志	商标、型号、标称阻值、阻值允许偏差、日期代码
重量	≤0.3g
离合器力矩	终端空转 25 圈，反向调节电气连续

### ■ 标称阻值表 Norminal Resistance Table

标称阻值 (Ω)		
10	1k	100k
20	2k	200k
50	5k	500k
100	10k	1M
200	20k	2M
500	50k	

### ■ 电路图 Circuit Diagram



### ■ 环境特性 Environment Characteristics

额定功率	0.33W@40℃, 0W@150℃
温度范围	-55℃~150℃
电阻温度系数	≤±150×10 <sup>-6</sup> /K
耐湿	GJB 360A-1996, 方法 106; ΔR ≤±5%R, R <sub>i</sub> ≥100MΩ
冲击	GJB 360A-1996, 方法 213; ΔR ≤±3%R, Δ(U <sub>ab</sub> /U <sub>ac</sub> ) ≤±5%
高频振动	GJB 360A-1996, 方法 204; ΔR ≤±3%R, Δ(U <sub>ab</sub> /U <sub>ac</sub> ) ≤±5%
高温寿命	GJB 360A-1996, 方法 108; 无机械损伤, ΔR ≤±5%R, Δ(U <sub>ab</sub> /U <sub>ac</sub> ) ≤±3%
低温工作	GJB 918-1990 4.6.16, -55℃; ΔR ≤±3%R, Δ(U <sub>ab</sub> /U <sub>ac</sub> ) ≤±3%
高温贮存	GJB 918-1990 4.6.17, 125℃, 250h; ΔR ≤±5%R, Δ(U <sub>ab</sub> /U <sub>ac</sub> ) ≤±3%
浸渍	(85~90)℃, (60±5)s; 电位器应无连续气泡逸出
旋转寿命	每周 (2±0.5) min, 200 周; 无机械损伤, ΔR ≤±5%R

### ■ 订货指南 Ordering Information

TC007	3A	10K	K
型号	引出端型式	标称阻值	阻值允许偏差
TC007	见上图	见上表	K: ±10%

订货示例：TC007-3A-10K-K