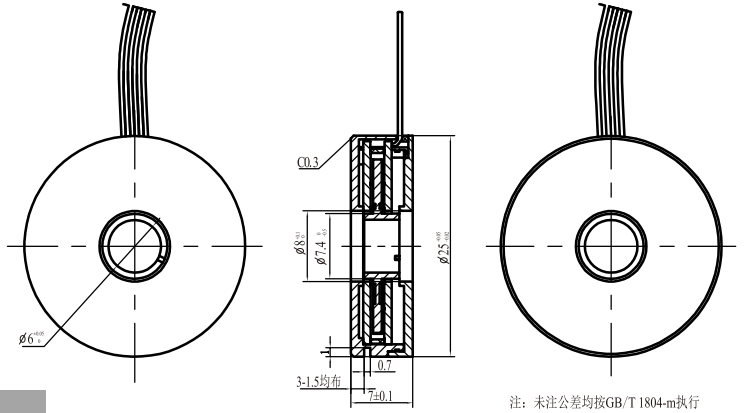


# CJW-OH-2501

## 容栅式角位移传感器 Capacitance-grating Sensor



### ■ 适用标准 Applicable Standards

型号	质量等级标识	详细规范	总规范
CJW-OH-2501	J	-	-

### ■ 电气特性 Electrical Characteristics

供电电压	DC5V±0.5V
数据接口	RS422 SPI/RS422 UART/RS422 SSI
输出分辨率	16bits@360°
角度精度	≤±0.05°
量程	360°
数据刷新时间	0.5ms
介质耐电压	250V <sub>AC</sub> , 1min; 漏电流≤1mA
绝缘电阻	地线与外壳: 250V, ≥50MΩ; 其他管脚与外壳: ≥10MΩ
旋转方向	面向标志, 量程范围内, 转轴按顺时针(逆时针)方向旋转, 输出信号随角度增加而增大

### ■ 环境特性 Environmental Characteristics

工作温度	-40℃~+85℃
温度冲击	-40℃~+85℃, 10次循环
高温工作	+85℃±2℃, 2h
低温工作	-40℃±2℃, 2h
IP 防护等级	IP40

### ■ 物理特性 Physical Characteristics

重量	≤20g
引出线长度	300mm±10mm
引出线规格	AFR-250, 0.05mm <sup>2</sup>
引出端标识	+5V (红)、GND (黑)、Data+ (绿) Data- (黄)、Clock+ (灰)、Clock- (蓝)
标志	制造厂商标、型号、产品编号
材质	聚醚醚酮/尼龙/聚甲醛

### ■ 订货指南 Ordering Information

C	JW	OH	25	01	RS422 SPI	16	CW	360	0.05
传感器	角位移	容栅式	产品 外径	产品 代号	串行外围接口输出	解析度	旋转方向	有效 电气行程	角度精度
C	JW: 角位移	OH: 容栅式	25mm	01	信号输出模式 SPI: 串行外围接口 UART: 通用异步收发接口 SSI: 同步串行接口	16bit	CW: 转轴顺时针转动输出角度值增大 CCW: 转轴逆时针转动输出角度值增大	360°	≤±0.05°

订货示例: CJW-OH-2501-RS422SPI16CW360-0.05