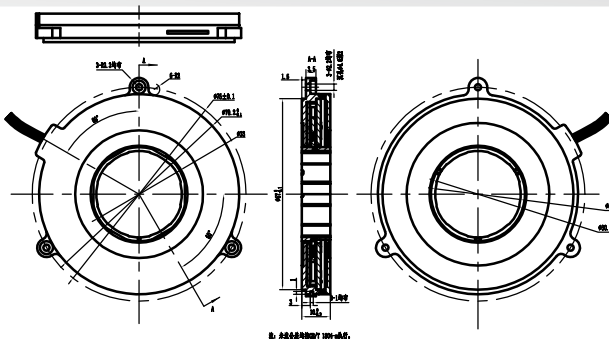


CJW-OH-7001

容栅式角位移传感器

Capacitance-grating Sensor



■ 适用标准 Applicable Standards

型号	质量等级标识	详细规范	总规范
CJW-OH-7001	J	-	-

■ 电气特性 Electrical Characteristics

供电电压	DC5V±0.5V
数据接口	RS422 SPI/RS422 UART/RS422 SSI
输出分辨率	16bits@360°
角度精度	≤±0.025°
量程	360°
数据刷新时间	0.5ms
介质耐电压	250V _{AC} , 1min; 漏电流≤1mA
绝缘电阻	地线与外壳: 250V, ≥50MΩ; 其他管脚与外壳: ≥10MΩ
旋转方向	面向标志, 量程范围内, 转轴按顺时针(逆时针)方向旋转, 输出信号随角度增加而增大

■ 环境特性 Environmental Characteristics

工作温度	-40°C~+85°C
温度冲击	-40°C~+85°C, 10次循环
高温工作	+85°C±2°C, 2h
低温工作	-40°C±2°C, 2h
IP 防护等级	IP40

■ 物理特性 Physical Characteristics

重量	≤50g
引出线长度	300mm±10mm
引出线规格	AFR-250, 0.05mm ²
引出端标识	+5V (红)、GND (黑)、Data+ (绿) Data- (黄)、Clock+ (灰)、Clock- (蓝)
标志	制造厂商标、型号、产品编号
材质	聚醚醚酮/尼龙/聚甲醛

■ 订货指南 Ordering Information

C	JW	OH	70	01	RS422 SPI	16	CW	360	0.025
传感器	角位移	容栅式	产品外径	产品代号	串行外围接口输出	解析度	旋转方向	有效电气行程	角度精度
C	JW: 角位移	OH: 容栅式	70mm	01	信号输出模式 SPI: 串行外围接口 UART: 通用异步收发接口 SSI: 同步串行接口	16bit	CW: 转轴顺时针转动输出角度值增大 CCW: 转轴逆时针转动输出角度值增大	360°	≤±0.025°

订货示例: CJW-OH-7001-RS422SPI16CW360-0.025