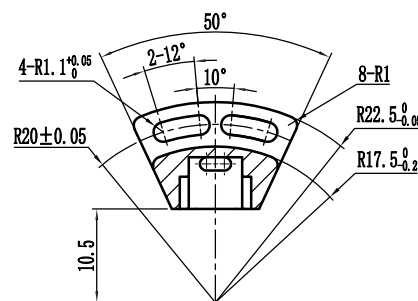
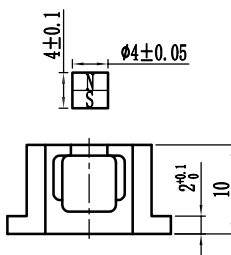
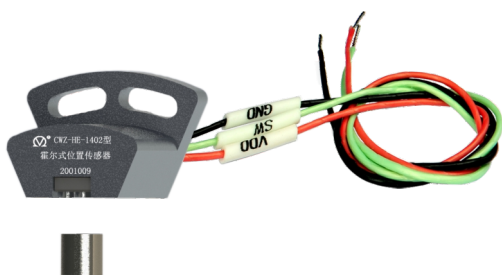


# CWZ-HE-1402

## 霍尔开关 Hall-effect Switch



### ■ 适用标准 Applicable Standards

型号	质量等级标识	详细规范	总规范
CWZ-HE-1402	J	-	GJB 3162-1998

### ■ 环境特性 Environmental Characteristics

工作温度	-50℃~88℃
贮存温度	50℃~88℃
高温工作	+80℃±2℃, 1h
低温工作	-50℃±2℃, 1h
低温低气压	GJB 361B-2015 表 5 等级 1
振动	GJB 361B-2015 表 5 等级 1
耐湿	GJB 360B-2009 方法 106
IP 防护等级	IP50
ESD 等级	2000V <sub>MAX</sub>

### ■ 电气特性 Electrical Characteristics

工作电压	DC5V±0.25V
工作电流	≤7mA
输出高电平	V <sub>OH</sub> ≥ VCC-0.5V
输出低电平	V <sub>OL</sub> ≤ 0.4V
高到低电平切换时间	≤15ns
低到高电平切换时间	≤300ns
工作磁极	N 极
绝缘电阻	100V <sub>DC</sub> , ≥110MΩ
连续通电寿命	≥1000h

### ■ 物理特性 Physical Characteristics

重量	≤10g
引出端标识	VDD (红)、GND (黑)、Vout (绿)
引出线规格、长度	AFR-250·0.15mm <sup>2</sup> , 长度 ≥300mm
标志	制造厂商标、型号、独立线性度、产品编号
磁铁尺寸	推荐 Φ4mm×4mm, 厚度方向磁化
壳材质	不锈钢或铝合金或导磁材料

### ■ 订货指南 Ordering Information

C	WZ	HE	14	02
传感器	位置	霍尔感应式	产品外径	产品代号
C	JW: 角位移 XW: 线位移 ZS: 转速 WZ: 位置	HE: 霍尔感应式 CZ: 磁阻式	14mm	02

订货示例: CWZ-HE-1402