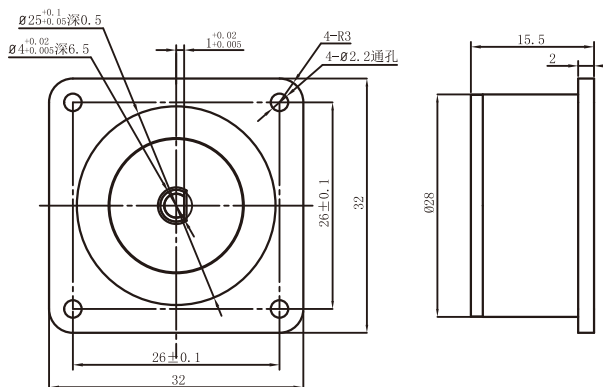


# SCJ28-3-13I360BCH

## 角位移传感器

Angular Displacement Sensor



磁阻式  
位移传感器

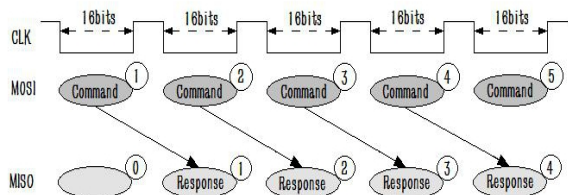
### ■环境特性 Environmental Characteristics

工作温度	-55°C~+70°C
温度冲击	-55°C~+70°C, 3次循环
高温工作	+70°C±2°C, 1h
低温工作	-55°C±2°C, 1h
冲击	GJB150.18A-2009
振动	GJB150.16A-2009
耐湿	GJB 360B-2009 方法 106
IP 防护等级	IP50
ESD 等级	2000V <sub>MAX</sub>

### ■物理特性 Physical Characteristics

旋转力矩	≤3mN·m
重量	≤6g
引出线规格、长度	AFR-250·0.12mm <sup>2</sup> , 长度≥1000mm 引出线外部套防波套
引出端标识	VDD (红)、GND (黑); CLK+ (绿)、CLK- (蓝); DA+ (黄)、DA- (白)、复位 (灰);
标志	制造厂商标、型号、独立线性度、产品编号
壳材质	不锈钢

### ■信号时序图 Signal Sequence Diagram



### ■适用标准 Applicable Standards

型号	质量等级标识	详细规范	总规范
SCJ28-3-13I360BCH	J	—	GJB 3162-1998

### ■电气特性 Electrical Characteristics

供电电压	5V~18V
供电电流	55mA MAX
数据接口	SPI (差分)
分辨率	15bit
测角范围	360°
旋转方向	CCW
独立线性度	≤±0.3%
重复性	≤±0.03%
输出码	典型格雷码
介质耐电压	1000V <sub>AC</sub> , 通电 1min, 漏电流≤1mA
绝缘电阻	500V <sub>DC</sub> , ≥20MΩ
连续通电寿命	≥1000h

### ■订货指南 Ordering Information (推荐使用)

SCJ28-3-13I360BCH 用户指定型号

传感器	角位移	磁阻式	产品外径	产品代号	串行外围接口	解析度	旋转方向	有效电气行程	独立线性度
C	JW: 角位移 XW: 线位移 ZS: 转速 WZ: 位置	HE: 霍尔感应式 CZ: 磁阻式	28mm	01	信号输出模式 C: 模拟电流 V: 模拟电压 PWM: 脉冲宽度调制信号 SPI: 串行外围接口 SSI: 同步串行信号 I: 增量脉冲信号 IIC: IIC 总线 UART: 通用异步收发接口 CAN: CAN 总线	15bit	CW: 转轴顺时针转动输出角度值增大 CCW: 转轴逆时针转动输出角度值增大	360°	可供 ±0.5% ±0.3% ±0.1%

订货示例: CJW-CZ-2801SPI15CCW360-0.3%