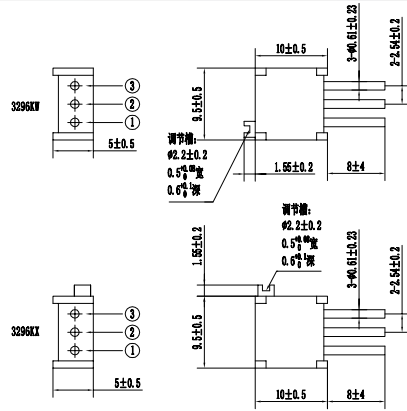
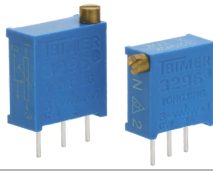




# 3296K

## 有可靠性指标的玻璃釉预调电位器

Cermet Trimmer, Established Reliability Potentiometer



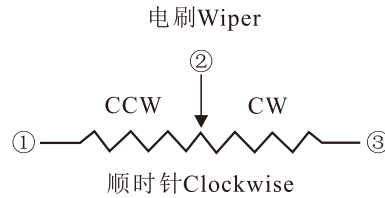
■适用标准 Applicable Standards			
型号	质量等级标识	详细规范	总规范
3296K		Q/RU 23015.1-2002	GJB 3015-1997
	CAST	CASTPS 01/026-2006	
	LMS	Q/RU 23015.4-2007	

注：CAST、LMS 产品应参照对应采购规范。

■电气特性 Electrical Characteristics	
标称阻值范围	10Ω~1MΩ
阻值允许偏差	±10%
终端电阻	≤±2%R 或 2Ω较大者
接触电阻变化	CRV ≤±3%R 或 20Ω较大者
绝缘电阻	R <sub>i</sub> ≥1GΩ (500V <sub>DC</sub> )
介质耐电压	正常大气压下 900V <sub>AC</sub>
有效电行程	≥15turns

■物理特性 Physical Characteristics	
起动力矩	2mN.m~10mN.m
标志	型号、标称阻值、阻值允许偏差、电路图

### ■电路图 Circuit Diagram



### ■标称阻值表 Nominal Resistance Table

标称阻值 (Ω)			
10	500	20k	500k
20	1k	25k	1M
50	2k	50k	
100	5k	100k	
200	10k	250k	

### ■环境特性 Main Inspection Items

额定功率	0.5W@70℃, 0W@125℃
温度范围	-65℃~125℃
电阻温度系数	≤±250×10 <sup>-6</sup> /K
温度冲击	GJB 360A-1996, 方法 107; 试验条件 B; ΔR≤±3%R, Δ(Uab/Uac)≤±1%
耐湿	GJB 3015-1997 4.7.15; ΔR≤±5%R, R <sub>i</sub> ≥100MΩ
冲击	GJB 3015-1997 4.7.17; 100g, 6ms; ΔR≤±2%R, Δ(Uab/Uac)≤±1%
高频振动	10Hz~2000Hz; 振幅 0.75mm 或加速度 200m/s <sup>2</sup> , 12h, 三个方向各 4h; ΔR≤±1%R, Δ(Uab/Uac)≤±1%
低温工作	-55℃; ΔR≤±2%R, Δ(Uab/Uac)≤±2%
起动力矩	GJB 3015-1997 4.7.10.1; 2mN.m~10mN.m
浸渍	GJB 3015-1997 4.7.6; 70℃, 120s; 电位器任一点不得溢出连续气泡
寿命	GJB 3015-1997 4.7.25; ΔR≤±5%R
负荷老化	GJB 3015-1997 4.7.2; 25~35℃, 额定电压 1.5 倍的直流或交流连续工作电压的有效值, ≥50h; ΔR≤±5%R, 无机械损伤
高温暴露	GJB 3015-1997 4.7.22 条执行, 125℃, (1000±8)h; ΔR≤±5%R, Δ(Uab/Uac)≤±2%, R <sub>i</sub> ≥1GΩ

### ■订货指南 Ordering Information

3296K	W	10K	K
型号	引出端型式	标称阻值	阻值允许偏差
3296K	见上图	见上表	K: ±10%

订货示例: 3296KW-10K-K