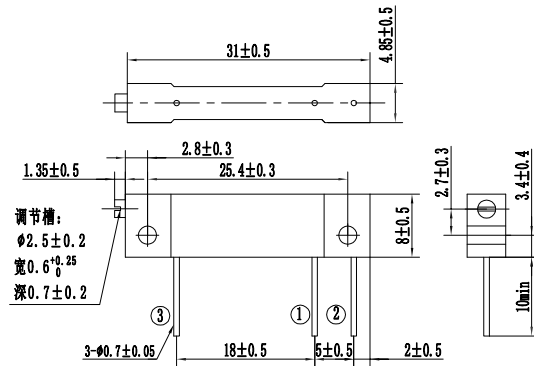
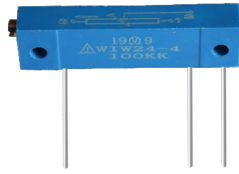




# WIW24-4

## 玻璃釉预调电位器 Cermet Trimmer Potentiometer

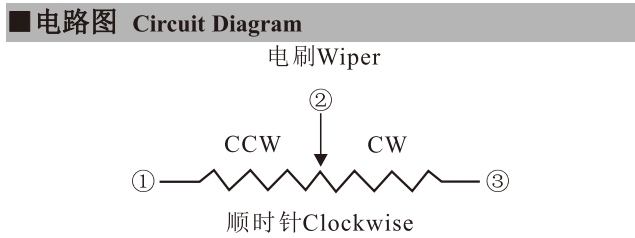


■ 适用标准 Applicable Standards			
型号	质量等级标识	详细规范	总规范
WIW24-4		Q/RU 20918.1-2003	GJB 918-1990

■ 电气特性 Electrical Characteristics	
标称阻值范围	100Ω~1MΩ
阻值允许偏差	±10%
绝缘电阻	≥100MΩ
介质耐压	正常大气压下 640V <sub>AC</sub>
有效电行程	≥25 圈
终端电阻	≤2%R 或 2Ω取较大者
接触电阻变化	CRV ≤2%R

■ 物理特性 Physical Characteristics	
起动力矩	≤35mN.m
标志	型号、标称阻值、阻值允许偏差、质量等级、电路图、商标

■ 标称阻值表 Norminal Resistance Table		
标称阻值 (Ω)		
100	5k	200k
200	10k	500k
500	20k	1M
1k	50k	
2k	100k	



■ 环境特性 Environment Characteristics	
额定功率	1W@70℃, 0W@125℃
温度范围	-55℃~125℃
电阻温度系数	≤±250×10 <sup>-6</sup> /K
耐湿	GJB 360A-1996, 方法 106; ΔR ≤±10%R, R <sub>i</sub> ≥100MΩ
冲击	GJB 360A-1996, 方法 213; 1000m/s <sup>2</sup> 或 100g, 6ms, 后峰锯齿波; ΔR ≤±2%R, Δ(U <sub>ab</sub> /U <sub>ac</sub> ) ≤±2%
高频振动	GJB 360A-1996, 方法 204; (10~2000)Hz, 150m/s <sup>2</sup> , 0.75mm; ΔR ≤±2%R, Δ(U <sub>ab</sub> /U <sub>ac</sub> ) ≤±2%
高温寿命	GJB 360A-1996, 方法 108; 试验温度 70℃, 时间 1000h; ΔR ≤±10%R, Δ(U <sub>ab</sub> /U <sub>ac</sub> ) ≤±2%
低温工作	-55℃, 1h, 加不超过电阻体极限电压的额定连续工作电压 45min; ΔR ≤±2%R, Δ(U <sub>ab</sub> /U <sub>ac</sub> ) ≤±2%
高温贮存	125℃, 250h; ΔR ≤±12%R, R <sub>i</sub> ≥1GΩ, Δ(U <sub>ab</sub> /U <sub>ac</sub> ) ≤±2%
旋转寿命	每周 (2±0.5) min, 200 周; 无机械损伤, ΔR ≤±5%R
浸渍	(85~90)℃, (60±5)s; 无连续气泡逸出
温度冲击	-65℃~125℃, ≥15min, 5 次循环; 无电气间断和机械损伤, ΔR ≤±3%R, Δ(U <sub>ab</sub> /U <sub>ac</sub> ) ≤±2%

### ■ 订货指南 Ordering Information

<b>WIW24</b>
型号
WIW24

<b>4</b>
引出端型式
见上图

<b>10K</b>
标称阻值
见上表

<b>K</b>
阻值允许偏差
K: ±10%

订货示例: WIW24-4-10K-K

玻璃釉电位器