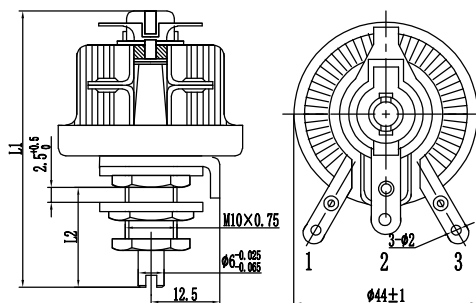


WX25 功率型线绕电位器

Power Type, Wirewound Potentiometer



注：未注公差按GB 1804-79±IT13。

■ 适用标准 Applicable Standards

型号	质量等级标识	详细规范	总规范
WX25		Q/RU 141-1995 QZJ 84061	GB/T 15298-1994
		J	

■ 电气特性 Electrical Characteristics

标称阻值范围	2.2Ω~8.2kΩ
阻值允许偏差	±10%
终端电阻	R < 51Ω: ≤0.1Ω R ≥ 51Ω: ≤0.2%R
耐电压	正常大气压下1000V _{AC}
绝缘电阻	≥1GΩ (500V _{DC})
最高发热温度	≤300℃

■ 物理特性 Physical Characteristics

启动力矩	≤150mN·m
标志	商标、型号、标称阻值、日期代码、阻值允许偏差
终端止档力矩	≤300mN·m
总机械行程	280°±10°

■ 环境特性 Environment Characteristics

额定功率	25W@85℃, 0W@300℃
温度范围	-55℃~300℃
温度变化	-55℃/85℃, 30min, 3个循环; R _i ≥500MΩ, ΔR≤±(3%R+0.05Ω)
冲击	每分钟 60~100 次, 150m/s ² , 4000 次; 无电气间断, 无机械损伤
振动	10Hz~200Hz, 40m/s ² , 20min; 无电气间断, ΔR≤±(3%R+0.1Ω)
离心	150m/s ² , 每次 5min, 3 次; 电气接触可靠, 无机械损伤
电气耐久性	2W, 70℃, 1000h; ΔR≤±(2%R+0.1Ω)
机械耐久性	R≤1kΩ: 10000 圈; R>1kΩ: 1000 圈; ΔR≤±(5%R+0.05Ω)
稳态湿热	40±2℃, RH: (95~98)%, 48h; ΔR≤±(3%R+0.08Ω), R _i ≥100MΩ

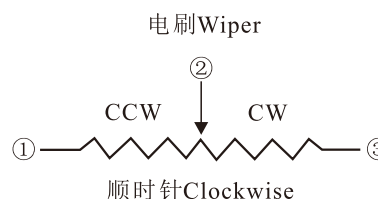
■ 订货指南 Ordering Information

WX25	150R	K	20	ZS-3
型号	标称阻值	阻值允许偏差	轴长	轴端形式
WX25	见上表	K: ±10%	轴长 20mm	ZS-3: 铣槽 ZS-5: 铣扁

订货示例: WX25-150R-K-20ZS-3

ZS-3 (铣槽) ZS-3 (Milling slot)		ZS-5 (铣扁) ZS-5 (Milling plat)	
L1(mm)	L2(mm)	L1(mm)	L2(mm)
59	20	63	25

■ 电路图 Circuit Diagram



■ 标称阻值表 Norminal Resistance Table

标称阻值 (Ω)					
2.2	10	47	220	1k	4.7k
2.7	12	56	270	1.2k	5.6k
3.3	15	68	330	1.5k	6.8k
3.9	18	82	390	1.8k	8.2k
4.7	22	100	470	2.2k	
5.6	27	120	560	2.7k	
6.8	33	150	680	3.3k	
8.2	39	180	820	3.9k	