

WX903 线绕电位器 Wirewound Potentiometer



■ 适用标准 Applicable Standards

型号	质量等级标识	详细规范	总规范
WX903		RU0.468.044JT QZJ 84061	GB/T 15298-1994
	J	RU0.468.044JT	

■ 电气特性 Electrical Characteristics

标称阻值范围	15Ω~2kΩ
阻值允许偏差	±10%
耐电压	正常大气压下1000V _{AC}
绝缘电阻	≥1GΩ (500V _{DC})

■ 物理特性 Physical Characteristics

启动力矩	10mN.m~100mN.m
标志	商标、型号、标称阻值、日期代码、阻值允许偏差
终端止档力矩	≤150mN.m
总机械行程	300°±10°

■ 标称阻值表 Nominal Resistance Table

标称阻值 (Ω)					
15	39	100	270	680	1.8k
18	47	120	330	820	2k
22	56	150	390	1k	
27	68	180	470	1.2k	
33	82	220	560	1.5k	

■ 环境特性 Environment Characteristics

额定功率	12.5W@85℃, 0W@250℃
温度范围	-55℃~250℃
温度变化	-55℃/250℃, 30min, 3个循环; R _T ≥500MΩ, ΔR≤±2%R
冲击	25g, 18次; WX903-1: ΔR _g ≤±3%R; WX903-2: ΔR _g ≤±2%R; 无机械损伤
振动	10Hz~500Hz, 10g, 30min; WX903-1: ΔR _g ≤±3%R; WX903-2: ΔR _g ≤±2%R; 无电气间断, 无机械损伤
离心	25g, 每次5min, 3次; WX903-1: ΔR _g ≤±3%R; WX903-2: ΔR _g ≤±2%R; 无机械损伤
碰撞	40g, 4000次, 6ms, (40~80)次/min; WX903-1: ΔR _g ≤±3%R; WX903-2: ΔR _g ≤±2%R; 无机械损伤
机械耐久性	12.5W, 1000圈; ΔR≤±5%R
稳态湿热	40±2℃, RH: (90~95)%, 48h; ΔR≤±2%R, R _T ≥200MΩ, 电气接触可靠

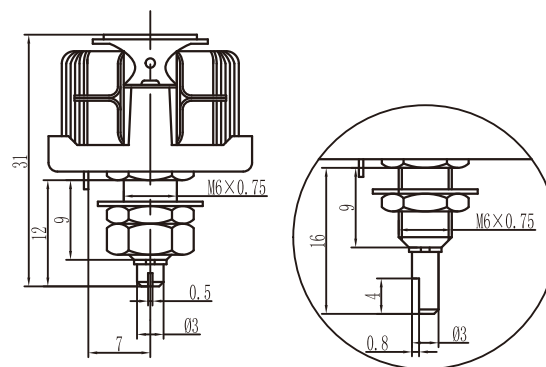
■ 订货指南 Ordering Information

WX903-1
型号
WX903-1 WX903-2

150R
标称阻值
见上表

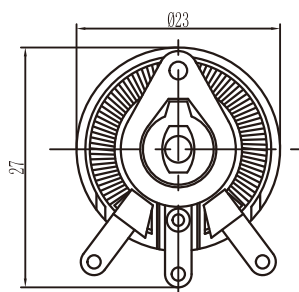
K
阻值允许偏差
K: ±10%

订货示例: WX903-1-150R-K



WX903-1锁紧型

WX903-2非锁紧型



注: 未注公差按GB 1804-79±MT13。

■ 电路图 Circuit Diagram

