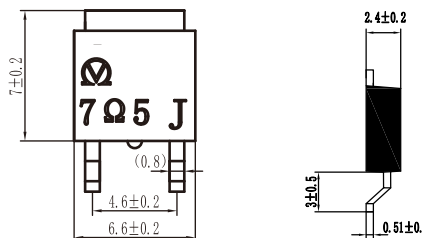
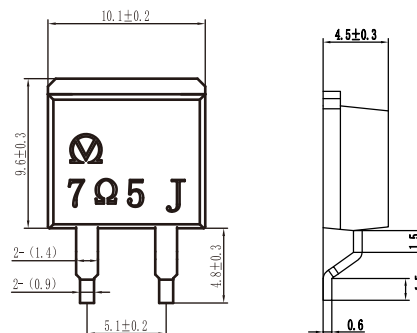


RMG10A 功率型塑封电阻器

Power Type, Plastic Sealed Resistor



RMG10A-10W

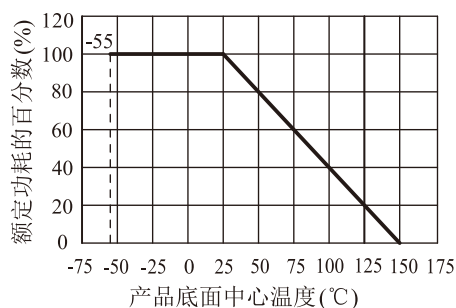


RMG10A-35W

■ 适用标准 Applicable Standards

型号	质量等级标识	详细规范	总规范
RMG10A	J	Q/RU 566-2018	-
		Q/RU 566-2018 QZJ 84061	

■ 降功耗曲线 Derating



■ 主要技术指标 Electrical Specifications

型号	功率 (W)	标称阻值 (Ω)	阻值允许偏差	工作温度范围 (°C)	元件极限电压 (V)	电阻温度系数 (×10 ⁻⁶ /K)
RMG10A	10	0.5~51	±5% ±10%	-55~150	350	±150 (R≥10Ω) ±500 (R<10Ω) R<5Ω不作考核
	35	0.05~100k			500	

注：其他阻值精度可协议供货。

■ 主要检验项目 Main Inspection Items

项目	性能要求	检验方法
温度快速变化	$\Delta R \leq \pm (1\%R + 0.05\Omega)$	-55°C ~ 150°C, 5次循环
耐焊接热	$\Delta R \leq \pm (1\%R + 0.05\Omega)$	(260±5)°C, (5±1)s
恒定湿热	$\Delta R \leq \pm (1\%R + 0.05\Omega)$	(40±2)°C, RH(90~95)%, 240h
短时过载	$\Delta R \leq \pm (1\%R + 0.05\Omega)$	10W: 1.5倍额定功率电压, 5s 35W: 2倍额定功率电压, 5s
寿命	$\Delta R \leq \pm (5\%R + 0.05\Omega)$	U _R (≤U _{max}), 1.5h通电, 0.5h断电, 1000h
耐电压	漏电流 ≤ 3mA, 电阻器无击穿或飞弧现象	10W: 1500V, 35W: 1800V, 1min

■ 订货指南 Ordering Information

RMG10A	35W	15Ω	J
型号	功率	标称阻值	阻值允许偏差
RMG10A	10W 35W	10W: 0.5Ω~51Ω 35W: 0.05Ω~100kΩ	J: ±5% K: ±10%

订货示例: RMG10A-35W-15Ω-J