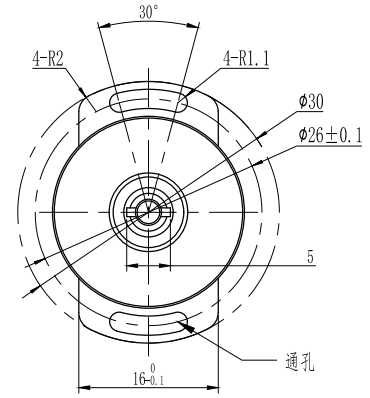
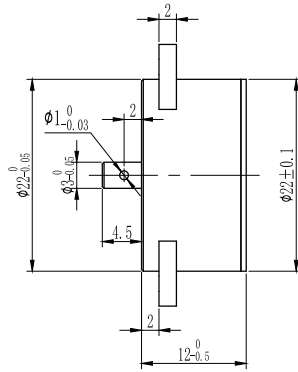


CZS-CZ-2201

磁阻式转速传感器 Magnet-resistant Speed Sensor



转速传感器

■ 适用标准 Applicable Standards

型号	质量等级标识	详细规范	总规范
CZS-CZ-2201	J	-	GJB 3162-1998

■ 环境特性 Environmental Characteristics

工作温度	-40℃~+85℃ (可提供-55℃~+125℃)
温度冲击	-40℃±2℃~+85℃±2℃, 10次循环
高温工作	+85℃±2℃, 1h
低温工作	-40℃±2℃, 1h
IP防护等级	IP50
ESD等级	2000V _{MAX}

■ 电气特性 Electrical Characteristics

供电电压	DC (5V±0.25V)
额定功耗	≤0.1W
信号输出模式	脉冲信号 (1~16384 可调)
有效电气行程	360°
输出精度	≤±1%
介质耐电压	250V _{AC} , 通电 1min, 漏电流 ≤1mA
绝缘电阻	250V _{DC} , ≥500MΩ

■ 物理特性 Physical Characteristics

机械行程	360° 连续
旋转力矩	≤2mN·m
重量	12g±3g
引出端标识	VDD (红)、GND (白)、OUT (蓝)
引出线规格、长度	AFR-250 • 0.14mm ² , 长度 400mm~450mm
标志	制造厂商标、型号、产品名称、产品编号
壳材质	铝合金

■ 订货指南 Ordering Information

C 传感器
C

ZS 转速
JW: 角位移 XW: 线位移 ZS: 转速 WZ: 位置

CZ 磁阻式
HE: 霍尔感应式 CZ: 磁阻式

22 产品外径
22mm

01 产品代号
01

订货示例: CZS-CZ-2201